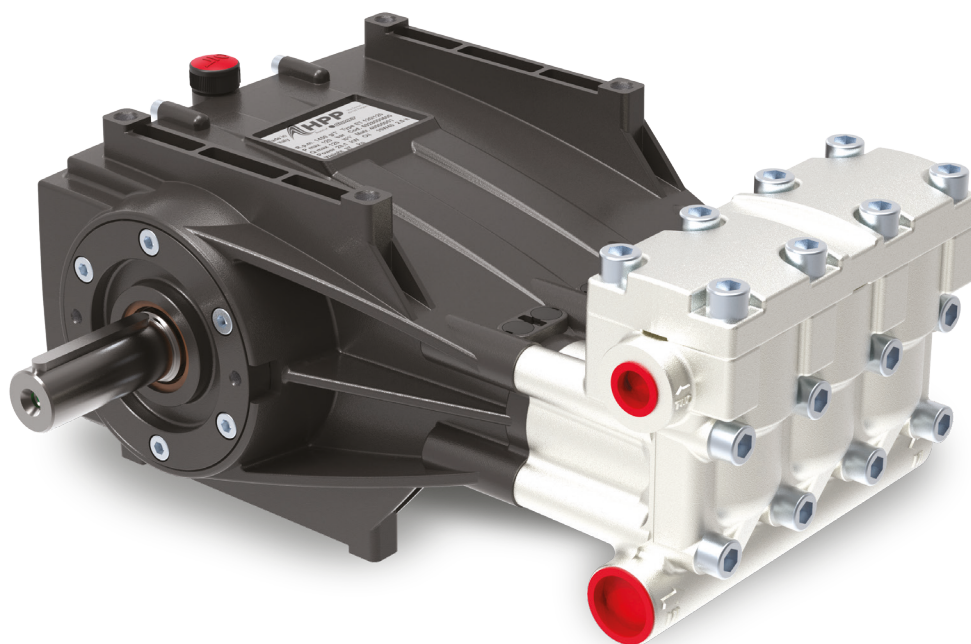
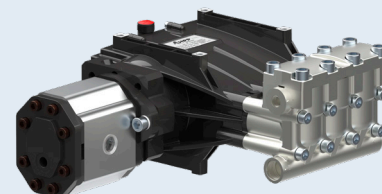


ETH



MOTORPUMP VERSION

On request / Bajo pedido / Su richiesta / A la demande



SYMMETRICAL - REVERSIBLE CARTER

CÁRTER SIMÉTRICO - REVERSIBLE
CARTER SIMMETRICO - REVERSIBLE
CARTER SYMÉTRIQUE - RÉVERSIBLE.

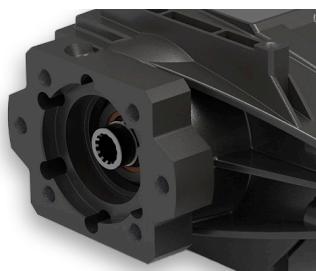


STANDARD
ESTÁNDAR
DI SERIE
STANDARD

FLUID END
BRASS*

ETH DRIVE OPTIONS

OPCIONES TRANSMISIONES / OPZIONI TRASMISSIONI / OPTIONS TRANSMISSIONS



FEMALE SPLINED SHAFT >

eje acanalado hembra > albero scanalato femmina > arbre cannelé femelle

| Code | Model | | | | | | | | | | |
|-----------|------------|------|------|-------|--------|-----|------|----|----|----|----|
| | | Ø mm | rpm | l/min | US gpm | bar | psi | kW | HP | kg | lb |
| 6928 0001 | ETH 30/500 | 18 | 1450 | 30 | 7,9 | 500 | 7250 | 29 | 40 | 33 | 73 |
| 6928 0031 | ETH 30/500 | 18 | 1750 | 30 | 7,9 | 500 | 7250 | 29 | 40 | 33 | 73 |
| 6928 0002 | ETH 36/400 | 18 | 1750 | 36 | 9,5 | 400 | 5800 | 28 | 38 | 33 | 73 |
| 6928 0008 | ETH 37/400 | 20 | 1450 | 37 | 9,8 | 400 | 5800 | 29 | 39 | 33 | 73 |
| 6928 0010 | ETH 44/320 | 22 | 1750 | 44 | 11,6 | 320 | 4640 | 28 | 37 | 33 | 73 |
| 6928 0009 | ETH 45/320 | 22 | 1450 | 45 | 11,9 | 320 | 4640 | 28 | 38 | 33 | 73 |

MAX INLET PRESSURE / PRESIÓN MÁX ENTRADA / PRESSIONE MAX INGRESSO / PRESSION MAX. ENTRÉE: 3 BAR - 43,5 P.S.I.

Oil Capacity / Capacidad aceite / Capacità Olio / Capacité huile: 1.69 l 15W 40



TECHNICAL FEATURES

CARACTERÍSTICAS TÉCNICAS / CARATTERISTICHE TECNICHE / CARACTERISTIQUES TECHNIQUES

- › Triplex plunger pump in line
- › Symmetric crankcase featuring top and bottom fixing for easy right to left shaft conversion
- › Shaft support tapered roller bearings oversized for long duration
- › Stainless steel suction/delivery valves featuring spherical design of sealing areas
- › Seals: new high reliability high pressure seal with low-pressure lubrication and recirculation chamber
- › Pump body: aluminium alloy
- › Head: nickel plated brass
- › Camshaft: forged steel
- › Splash lubrication
- › Connecting rods: special antifriction alloy
- › Guiding piston: stainless steel
- › Solid ceramic plungers
- › Steel valve cage
- › Double sight glass oil

- › Bomba volumétrica de tres pistones en línea
- › Cáster simétrico dotado de fijaciones superiores e inferiores para saliente eje derecho o izquierdo
- › Rodamientos de soporte árbol de rodillos cónicos de grandes dimensiones para una larga duración
- › Válvulas de aspiración/impulsión en acero inoxidable de contacto esférico
- › Juntas: de gran labilidad con cámara de recirculación y lubricación a baja presión
- › Cuerpo bomba: en aleación de aluminio
- › Culata: en latón con tratamiento de niquelado químico
- › Árbol de excéntricas: en acero estampado
- › Lubricación por barboteo
- › Bielas: en aleación ligera especial antifricción
- › Pistones de guía: en acero inoxidable
- › Pistones sumergidos: completamente en cerámica
- › Jaula válvula en acero inoxidable
- › Doble visor de aceite

- › Pompa volumetrica a tre pistoni in linea
- › Carter simmetrico dotato di fissaggi sopra e sotto per sporgenza albero destra o sinistra
- › Cuscinetti di supporto albero a rulli conici ampiamente sovradimensionati per una lunga durata
- › Valvole aspirazione mandata in acciaio inox a contatto sferico
- › Nuove guarnizioni ad alta affidabilità con camera di ricircolo e lubrificazione in bassa pressione
- › Corpo pompa in lega d'alluminio
- › Testata in ottone nichelato
- › Albero ad eccentrici in acciaio temprato
- › Lubrificazione a sbattimento
- › Bielle speciali in lega antisfregamento
- › Pistone di guida in acciaio inox
- › Pistoni tuffanti in ceramica integrale
- › Gabbia valvole in acciaio inossidabile
- › Doppio visore olio

- › Pompe volumétrique à trois pistons plongeurs en ligne
- › Carter symétrique équipé de fixations au-dessus et au-dessous pour saillie du vilebrequin à droite ou à gauche
- › Les paliers à rouleaux coniques guidant le vilebrequin sont largement dimensionnés afin de permettre une durée de service accrue
- › Clapets d'aspiration et refoulement en acier inox à contact sphérique
- › Garnitures: haute fiabilité avec chambre de recirculation et lubrification en basse pression
- › Corps de pompe: en alliage d'aluminium anodisé
- › Tête: en laiton avec traitement de nickelage chimique
- › Arbre à cames: en acier
- › Lubrification par barbotage
- › Bielles: en alliage léger spécial anti-frottement
- › Piston de guidage: en acier inox
- › Pistons plongeurs: intégraux en céramique
- › Cage soupape en acier inoxydable
- › Visionneuse d'huile double

Routine maintenance includes easy operations such as: oil check & change, check and possible replacement of seals.

El mantenimiento ordinario incluye operaciones simples, como el control y cambio de aceite, el control y, si es el caso, la sustitución de las juntas.

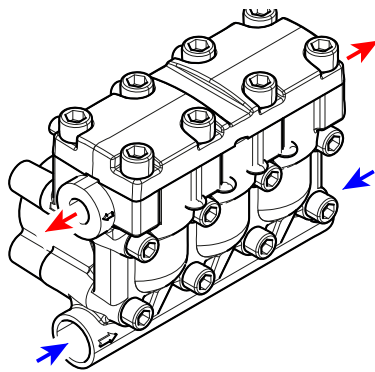
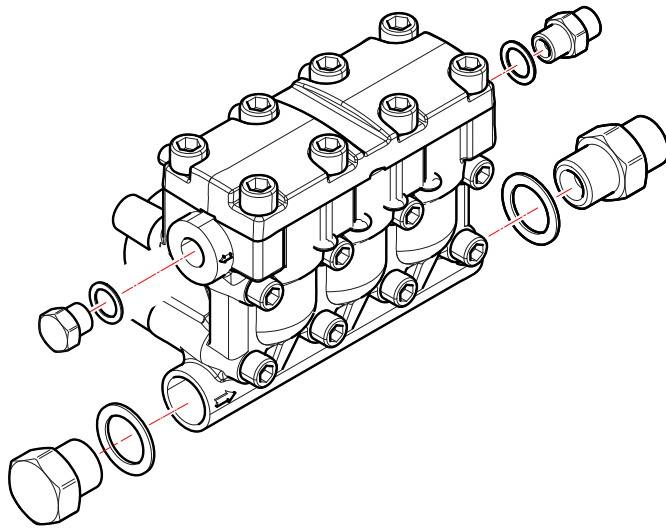
La manutenzione ordinaria comprende semplici operazioni quali, controllo e cambio olio, controllo ed eventuale sostituzione guarnizioni.

L'entretien courant comprend de simples opérations telles que le contrôle et la vidange de l'huile, le contrôle et la substitution éventuelle des garnitures.



CONNECTION KIT

KIT CONEXIONES › KIT CONNESSIONI › KIT DE CONNEXIONS



← Outlet
Impulsión
Mandata
Refolement

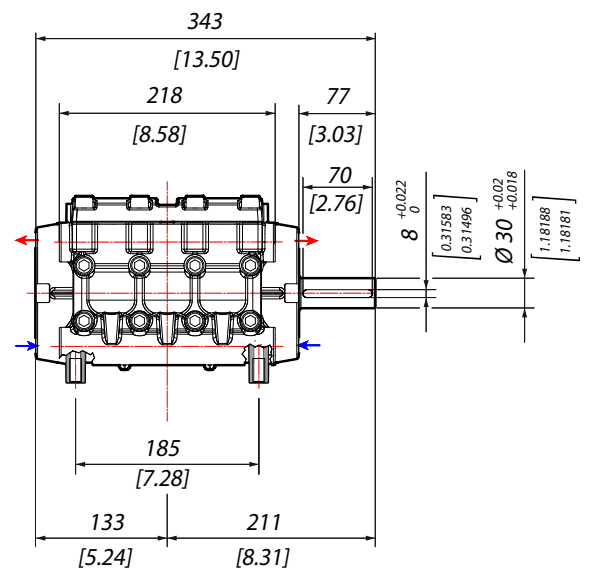
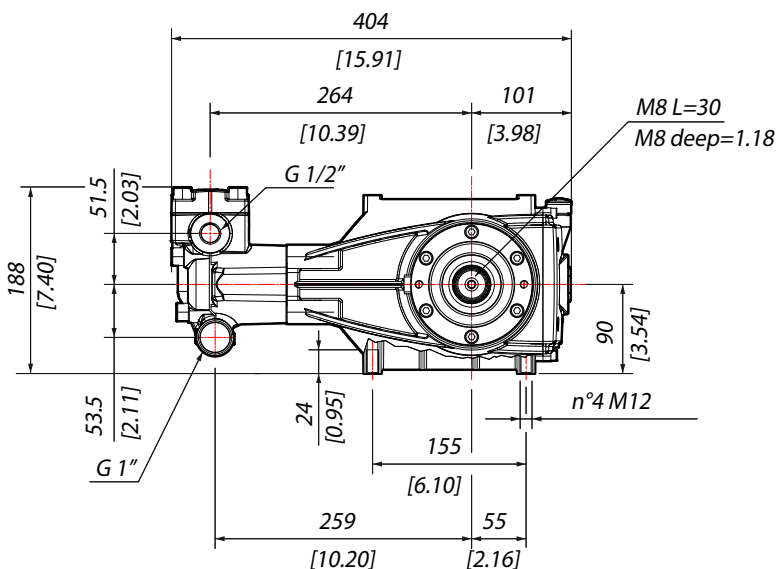
→ Inlet
Aspiración
Aspirazione
Aspiration

| | | | |
|---|--|-----------|---------------|
| ← | | 2803 0603 | 1/2" G |
| | | 2803 0700 | 1/2" - 3/8" G |
| | | 3200 0176 | 1/2" G |
| → | | 2803 0590 | 1" G - Ø 30 |
| | | 2803 0701 | 1" G - Ø 30 |
| | | 2803 0702 | 1" G |
| | | 3202 0387 | 1" G |



TECHNICAL FEATURES

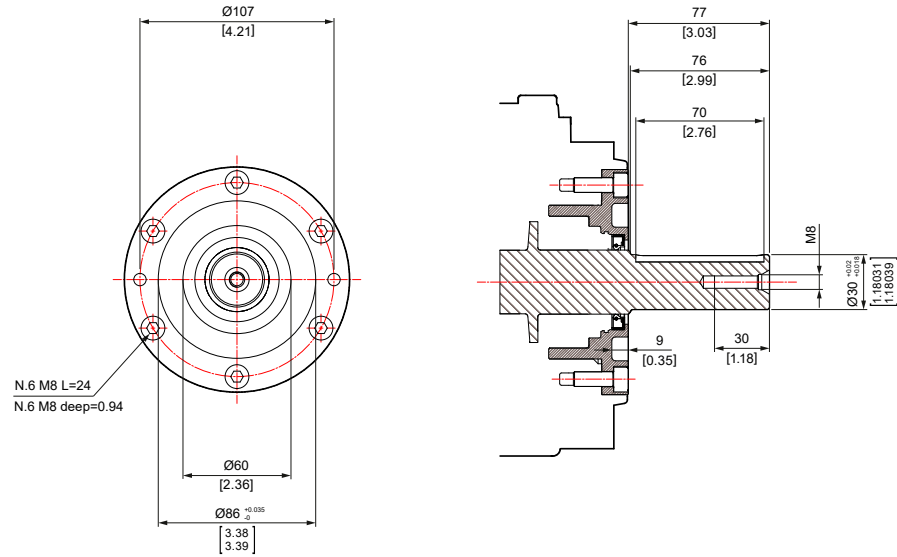
CARACTERÍSTICAS TÉCNICAS / CARATTERISTICHE TECNICHE / CARACTERISTIQUES TECHNIQUES



| | |
|---|------------------|
| → | INLET: G1" - F |
| ← | INLET: G1/2" - F |

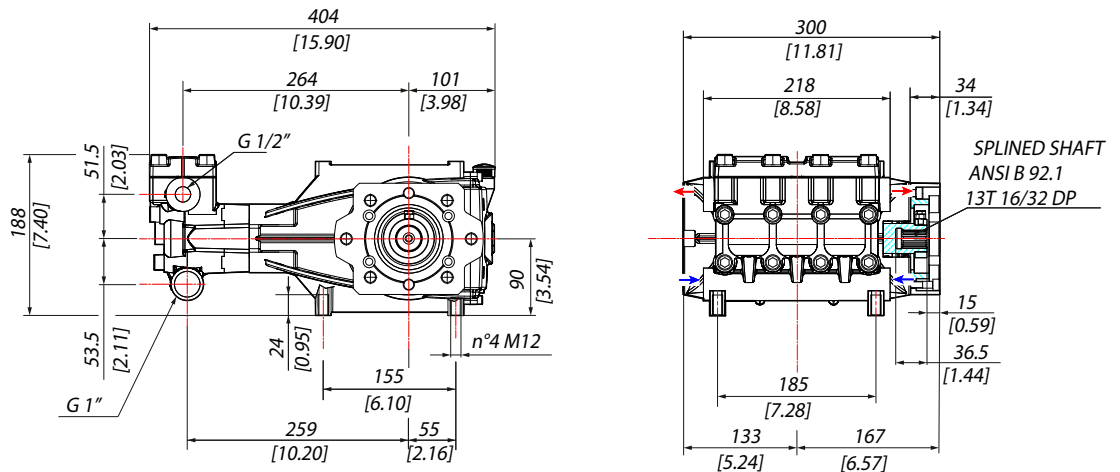
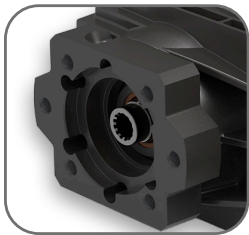
ETH FLANGE FOR DIRECT DRIVE MOUNT (STANDARD)

BRIDA SOPORTE PARA ACCIONAMIENTOS DIRECTOS (ESTÁNDAR) / FLANGIA SUPPORTO PER AZIONAMENTI DIRETTI (STANDARD) / BRIDE SUPPORT POUR ACTIONNEMENTS DIRECTS (STANDARD)



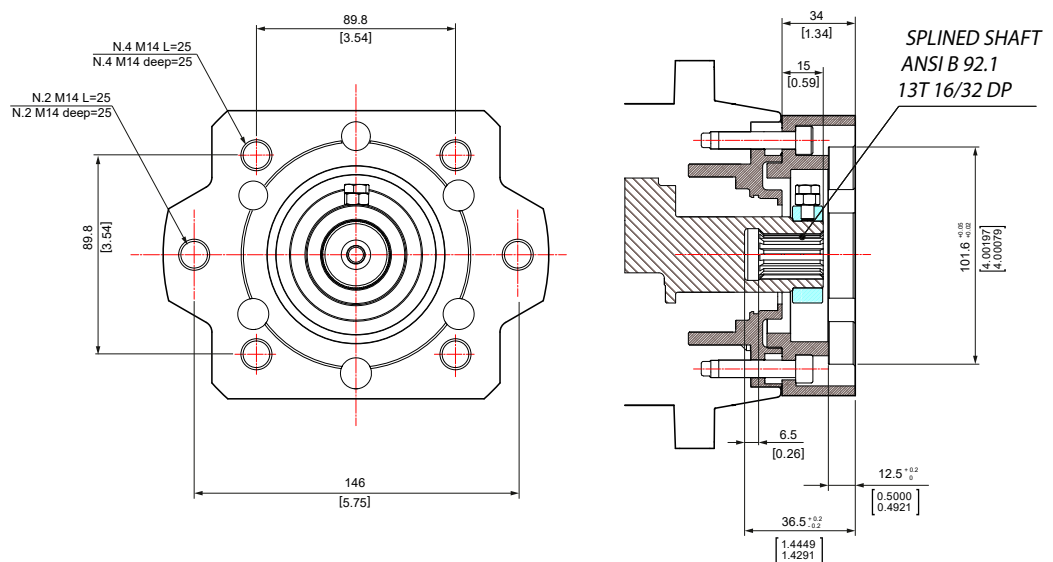
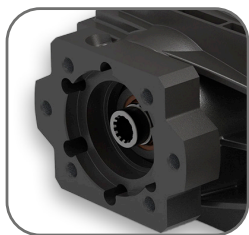
ETH FEMALE SPLINED SHAFT (OPTIONAL)

EJE ACANALADO HEMBRA (OPCIONAL) / ALBERO SCANALATO FEMMINA (OPZIONALE) / ARBRE CANNELLÉ FEMELLE (OPTIONNEL)



ETH FEMALE SHAFT FLANGE

BRIDA EJE HEMBRA / ALBERO FEMMINA FLANGIA / ARBRE FEMELLE BRIDE

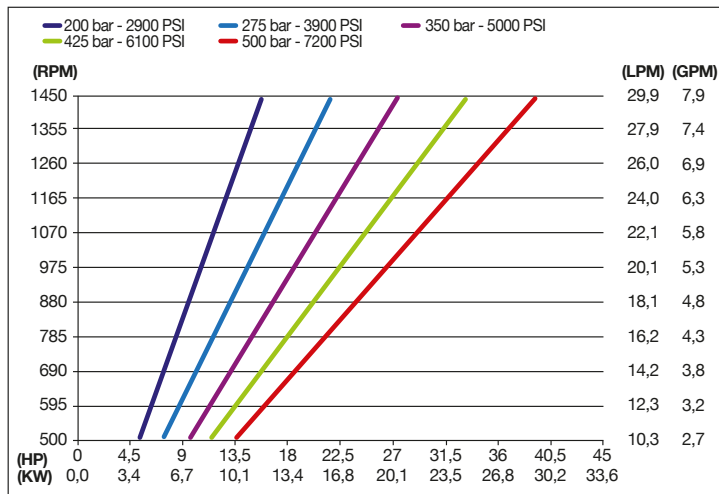




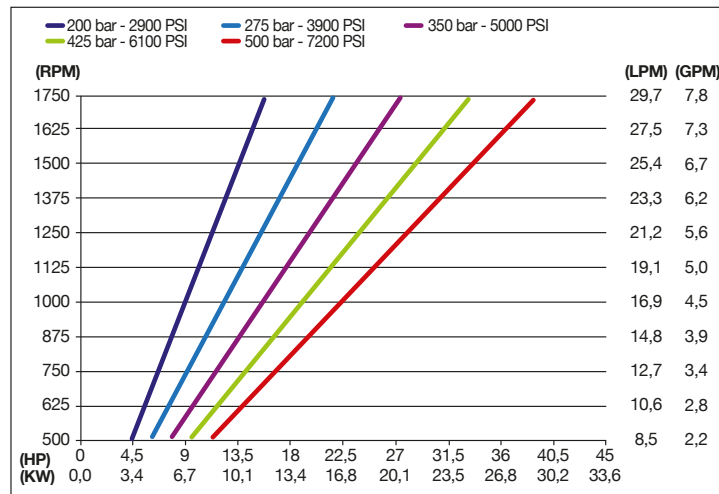
CHARACTERISTIC CHART

DIAGRAMA DE PRESTACIONES / DIAGRAMMI PRESTAZIONALI / DIAGRAMME DES PERFORMANCES

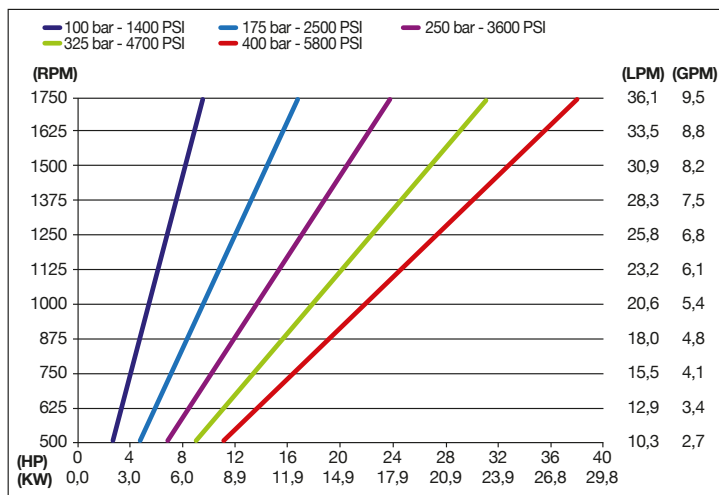
ETH 30/500



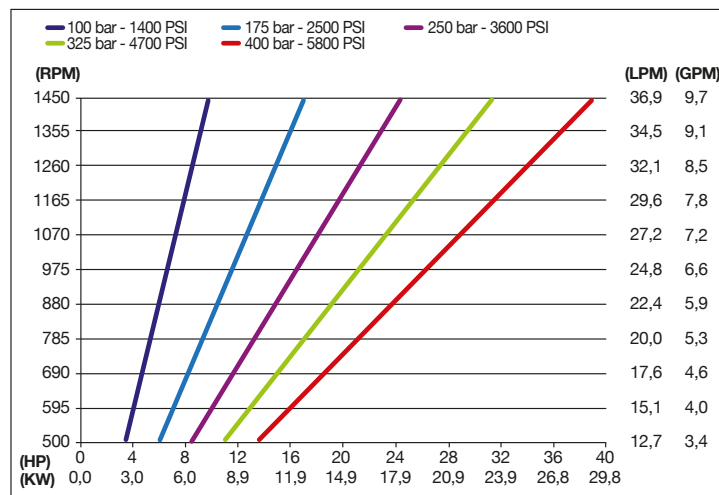
ETH 30/500



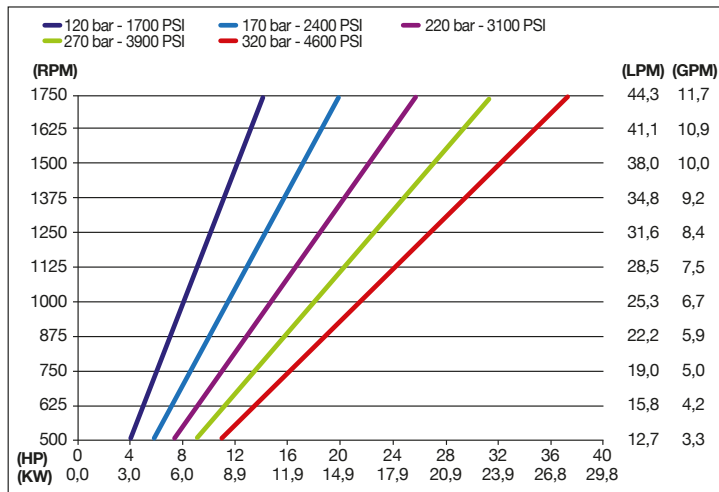
ETH 36/400



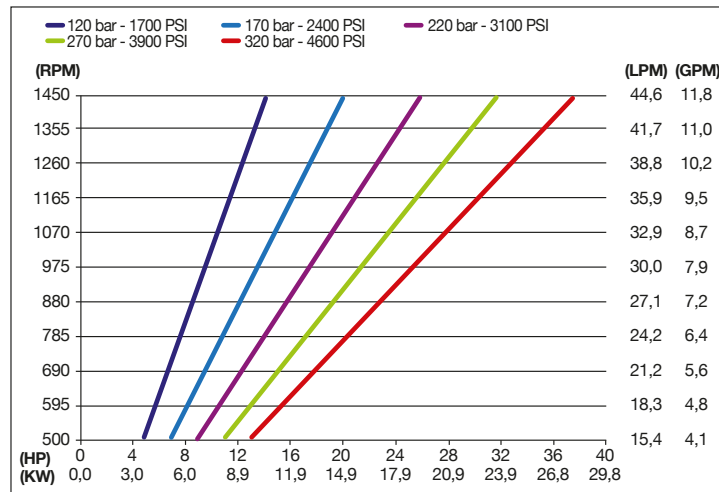
ETH 37/400



ETH 44/320



ET 45/320



› Performances refer to theoretical delivery with 100% volumetric efficiency. For continuous or heavy-duty use, contact our technical department › Las prestaciones se refieren al caudal teórico con rendimiento volumétrico del 100%. Para usos de servicio continuo o gravoso, contactar con nuestra oficina técnica. › Le prestazioni sono riferite alla portata teorica con rendimento volumetrico 100%. Per utilizzi di servizio continuo o gravoso, contattare il ns. ufficio tecnico › Les performances indiquées se rapportent au débit théorique avec rendement volumétrique 100%. Pour des conditions d'utilisation dans des applications continues ou difficiles, contactez notre service technique.