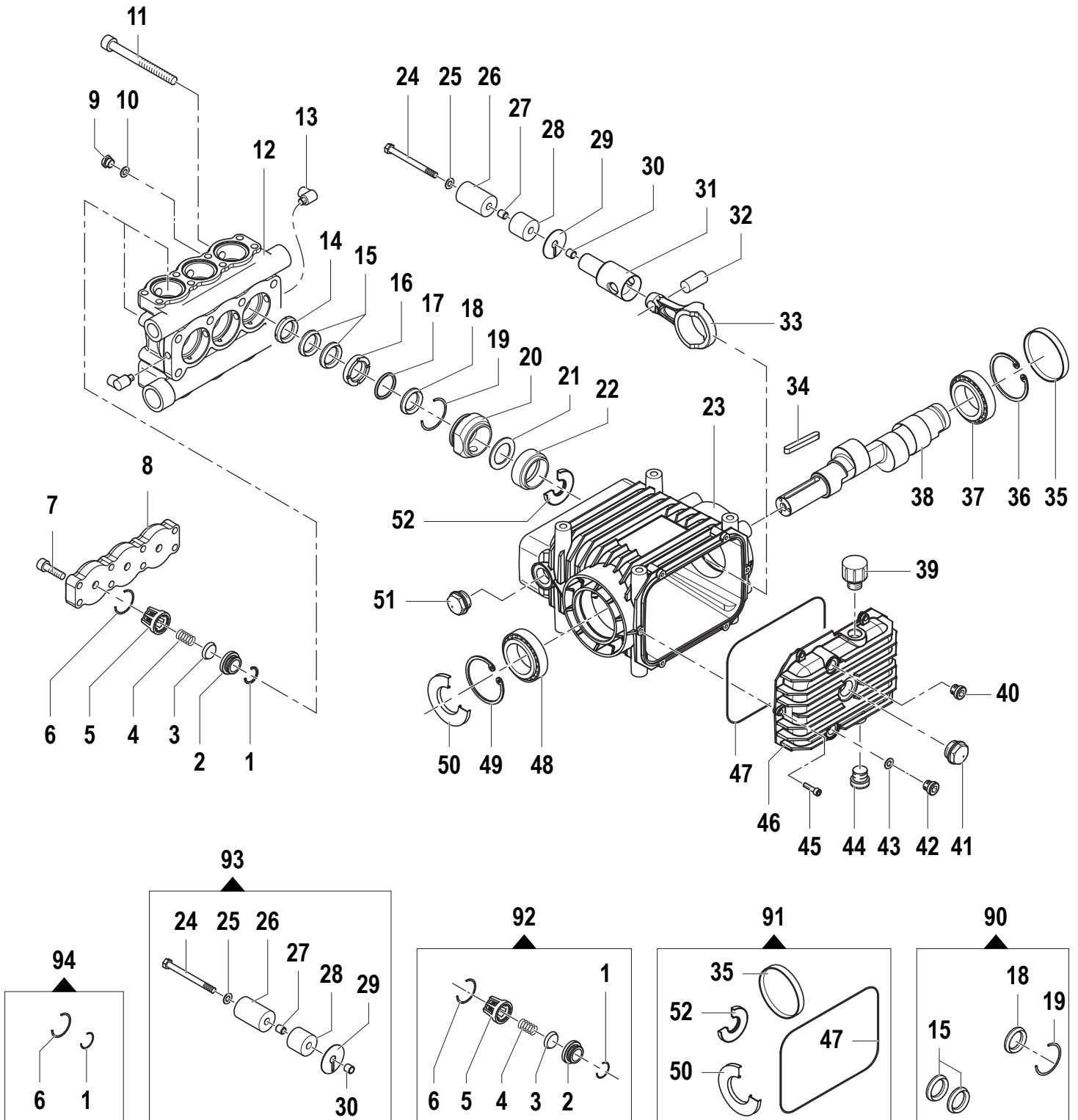


CLW HT Series

66/140

Pompe Alta Pressione - High Pressure Pumps

1000 RPM



N°	Cod.	Descrizione	Description	Note	Qty	Model
1	1210 0731	Guarnizione OR	O-Ring	Ø3,53x32,93	6	
2	3009 0215	Sede Valvola Aspirazione / Mandata	Suction / Delivery Valve Seat		6	
3	3604 0056	Valvola Aspirazione / Mandata	Suction / Delivery Valve		6	
4	1802 0336	Molla	Spring		6	
5	1205 0027	Gabbia Valvola Aspirazione / Mandata	Suction / Delivery Valve Cage		6	
6	1210 0247	Guarnizione OR	O-Ring	Ø3,53x44,04	6	
7	3609 0286	Vite	Screw	M10x35	16	
8	3202 0404	Tappo Valvole	Valve's Cap		2	

N°	Cod.	Descrizione	Description	Note	Qty	Model
9	3200 0192	Tappo	Cap	G3/8"	3	
10	2811 0084	Rondella	Washer	Ø17x22x1,5	3	
11	3609 0292	Vite	Screw	M12x130	8	
12	3218 0549	Testata Pompa	Pump Manifold		1	
13	2803 3435	Raccordo Gomito	Elbow Coupling	G1/8"	2	
14	0009 0600	Anello Pressione	Packing Head Ring	Ø35	3	
15	1241 0201	Guarnizione Tenuta	Packing	Ø45x35x5	6	
16	0009 0634	Anello Porta Guarnizione	Packing Retainer	Ø35	3	
17	0009 0803	Anello	Ring	Ø35	3	
18	1241 0201	Guarnizione Tenuta	Packing	Ø45x35x5	3	

REVISIONE Nr.
REVISION Nr.

01

DATA EMISSIONE
PRINTING DATE

DICEMBRE / DECEMBER 2020

COMET
INDUSTRIAL PUMPS DIVISION

HPP
Brand of COMET

1

N°	Cod.	Descrizione	Description	Note	Qty	Model
19	1210 0248	Guarnizione OR	O-Ring	Ø2,62x50,47	3	
20	0009 0804	Anello Porta Guarnizione	Packing Retainer	Ø35	3	
21	0009 0805	Anello	Ring	Ø35	3	
22	0009 0806	Anello Porta Guarnizione	Packing Retainer	Ø35	3	
23	0403 0375	Carter Pompa	Pump Crankcase		1	
24	3607 0277	Vite	Screw	M8x100	3	
25	2811 0080	Rondella	Washer	Ø8,2x14x1,5	3	
26	0202 0071	Pistone	Piston	Ø35	3	
27	0204 0087	Boccola	Bushing		3	
28	0601 0769	Distanziale Pistone	Piston Spacer		3	
29	2807 0032	Rondella	Washer	Ø11x45x1	3	
30	0204 0087	Boccola	Bushing		3	
31	2409 0168	Pistone Guida	Piston Guides		3	
32	3011 0040	Spinotto	Gudgeon Pin		3	
33	0205 0102	Biella	Con. Rod		3	
34	1602 0061	Linguetta	Key	8x7x70	1	
35	3200 0169	Tappo	Plug		1	
36	3020 0032	Seeger Interno	Inner Seeger	80	1	
37	0448 0010	Cuscinetto	Bearing	Ø40x80x23	1	
38	0001 0911	Albero Eccentrico	Eccentric Shaft	Ø30	1	
39	3200 0160	Tappo	Plug	G1/2"	1	
40	3200 0182	Tappo	Plug	G3/8"	1	
41	3201 0032	Spia Livello Olio	Oil Indicator	G3/4"	1	
42	3202 0444	Tappo Magnetico	Magnetic Plug	G3/8"	1	
43	1209 0099	Rondella Bonded	Bonded Seal	G3/8"		
44	3200 0183	Tappo	Plug	G1/2"	1	
45	3609 0032	Vite	Screw	M6x20	6	
46	0402 0434	Coperchio Carter	Crankcase Cover		1	
47	1210 0396	Guarnizione OR	O-Ring	Ø2,62x190,17	1	
48	0448 0010	Cuscinetto	Bearing	Ø40x80x23	1	
49	3020 0032	Seeger Interno	Inner Seeger	80	1	
50	0019 0141	Anello Tenuta	Oil Seal	Ø40x80x10	1	
51	3201 0032	Spia Livello Olio	Oil Indicator	G3/4"	2	
52	0019 0142	Anello Tenuta	Oil Seal	Ø25x52x7	3	
90	5019 0731	Kit Guarnizioni Acqua	Water Seal Kit	Ø45x35x5	3	

Kit Manutenzione

Maintenance Kit

NB: Quantità necessaria per riparare una pompa

NB: Necessary quantity to repair one pump 🗣️

91	5019 0152	Kit Guarnizioni Olio	Oil Seal Kit		1	
92	5025 0055	Kit Valvole	Valve Kit		3	
93	2409 0283	Kit Pistone	Piston Kit	Ø35	3	
94	5019 0236	Kit Guarnizioni Acqua Valvole	Valve Water Seal Kit		3	