

ESV ESVR



 Fluid end
Stainless Steel AISI 630

EN

- › Pump body: spheroidal cast iron
- › Head: stainless steel
- › Camshaft: forged steel
- › Splash lubrication
- › Shaft support bearings oversized for long duration
- › Connecting rods: steel with thin-shell bearings
- › Guiding piston: stainless steel
- › Solid ceramic plungers
- › Suction/delivery valves in stainless steel
- › Seals: high dependability
- › Versions in direct drive mount or with side gearbox available in 3 gear ratios and positionable on the right or left of the pump at 30° - 90° - 150° from the horizontal plane (see drawing).

ES

- › Cuerpo bomba : de hierro fundido esférico
- › Culata: en acero inoxidable
- › Eje de excéntricas: en acero estampado
- › Lubricación por barboteo
- › Rodamientos de soporte eje de grandes dimensiones para una larga duración
- › Bielas: en acero con casquillos de coraza fina
- › Pistones de guía: en acero inoxidable
- › Pistones sumergidos: completamente en cerámica
- › Válvulas de aspiración/impulsión en acero inoxidable
- › Juntas: de gran fiabilidad
- › Versiones en toma directa o con reductor de revoluciones lateral disponible en 3 relaciones de reducción y configurable a la dcha. o izda. de la bomba a 30° - 90° - 150° del plano horizontal (ver dibujo).

DE

- › Pumpengehäuse aus Sphäroguss
- › Zylinderkopf aus Edelstahl
- › Nockenwelle aus gepresstem Stahl
- › Schüttelschmierung
- › Großzügig bemessene Wellenstützlager für eine lange Lebensdauer
- › Kolbenstangen aus Stahl mit Gleitlager mit dünner Außenhaut
- › Führungskolben aus Edelstahl
- › Plungerkolben ganz aus Keramik
- › Ansaug- und Auslassventile aus Edelstahl
- › Sehr zuverlässige Dichtungen
- › Ausführungen mit Direktantrieb oder seitlichem Untersetzungsgetriebe in 3 Untersetzungen erhältlich, rechts oder links der Pumpe konfigurierbar bei 30° - 90° - 150° ab der horizontalen Fläche (siehe Zeichnung).

IT

- › Corpo pompa in ghisa sferoidale
- › Testata in acciaio inox
- › Albero ad eccentrici in acciaio stampato
- › Lubrificazione a sbattimento
- › Cuscinetti di supporto albero ampiamente sovradimensionati per una lunga durata
- › Bielle in acciaio con bronzine a guscio sottile
- › Pistone di guida in acciaio inox
- › Pistoni tuffanti in ceramica integrale
- › Valvole aspirazione mandata in acciaio inox
- › Guarnizioni ad alta affidabilità
- › Versioni in presa diretta o con riduttore di giri laterale disponibile in 3 rapporti di riduzione e configurabile a dx o sx della pompa a 30° - 90° - 150° dal piano orizzontale (vedi disegno).

FR

- › Corps de pompe : fonte sphéroïdale
- › Tête : en acier inox
- › Arbre à cames: en acier moulé
- › Lubrification par barbotage.
- › Les paliers guidant le vilebrequin sont largement dimensionnés afin de permettre une durée de service accrue
- › Bielles : en acier avec paliers à couche mince
- › Piston de guidage: en acier inox
- › Pistons plongeurs : intégraux en céramique
- › Clapets d'aspiration et refoulement en acier inox
- › Garnitures: haute fiabilité
- › Versions à prise directe ou avec réducteur de tours latéral disponible avec 3 rapports de réduction et configurable à droite ou à gauche de la pompe à 30° - 90° - 150° du plan horizontal (voir schéma).

Routine maintenance includes easy operations such as: oil check & change, check and possible replacement of seals.

El mantenimiento ordinario incluye operaciones simples, como el control y cambio de aceite, el control y, si es el caso, la sustitución de las juntas.

Die ordentliche Wartung umfasst einfache Vorgänge wie Ölkontrolle und -wechsel, Kontrolle und eventuelles Ersetzen der Dichtungen.

La manutenzione ordinaria comprende semplici operazioni quali, controllo e cambio olio, controllo ed eventuale sostituzione guarnizioni.

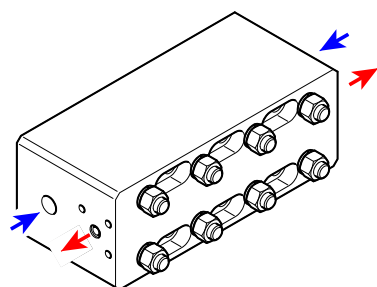
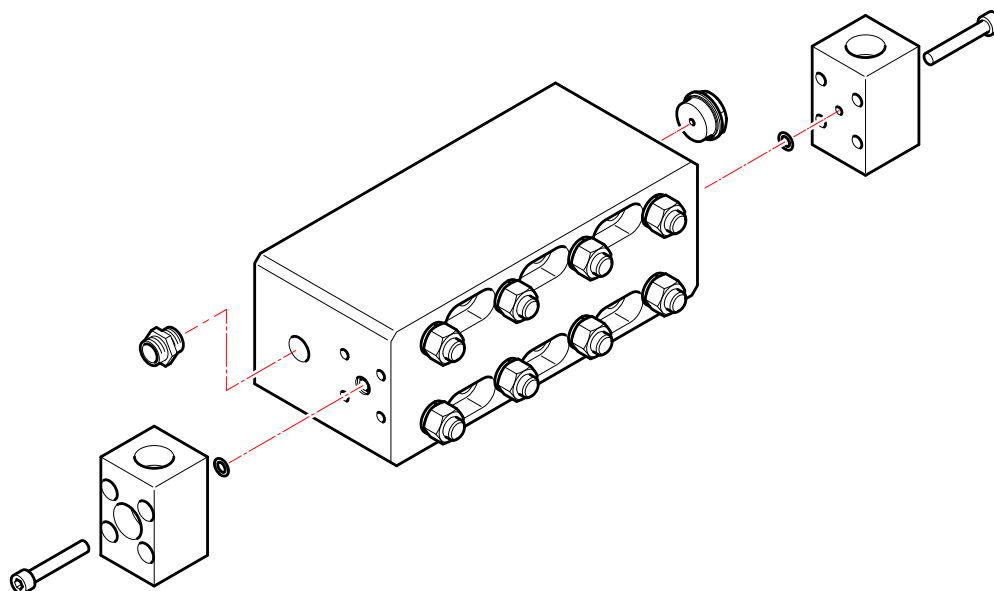
L'entretien courant comprend de simples opérations telles que le contrôle et la vidange de l'huile, le contrôle et la substitution éventuelle des garnitures.

Code	Model										
		rpm	l/min	US gpm	bar	psi	MPa	kW	HP	kg	lb
6927 0001	ESV 23/1500	1200	23	6,1	1500	21750	150	68	92	92	203
6927 0003	ESVR 19/1500	1500	19	5,0	1500	21750	150	57	77	107	236
6927 0004	ESVR 19/1500	1800	19	5,0	1500	21750	150	57	77	107	236
6927 0005	ESVR 19/1500	2200	19	5,0	1500	21750	150	57	77	107	236
6927 0002	ESV 31/1000	1200	31	8,2	1000	14500	100	62	84	92	203
6927 0006	ESVR 26/1000	1500	26	6,8	1000	14500	100	52	70	107	236
6927 0007	ESVR 26/1000	1800	26	6,8	1000	14500	100	52	70	107	236
6927 0008	ESVR 26/1000	2200	26	6,8	1000	14500	100	52	70	107	236

● **Min Inlet Pressure** / Presión Mín. entrada / Mindestdruck am Eingang / Pressione Min Ingresso / Pression Min. entrée: 3 bar - 43,5 p.s.i.
Max Inlet Pressure / Presión Máx entrada / Höchstdruck am Eingang / Pressione Max Ingresso / Pression Max. entrée: 8 bar - 116 p.s.i.

□ **Oil Capacity** / Capacidad aceite / Ölinhalt / Capacità Olio / Capacité huile: 5.65 l ⚡ 80W 90
Oil Capacity with Gearbox / Capacidad aceite con Reductor / Ölinhalt mit Untersetzungsgetriebe / Capacità Olio con Riduttore /
 Capacité huile avec Réducteur: 7.10 l ⚡ 80W 90

ESV/ESVR CONNECTION KIT › KIT CONEXIONES › ANSCHLUSS KIT › KIT CONNESSIONI › KIT DE CONNEXIONS



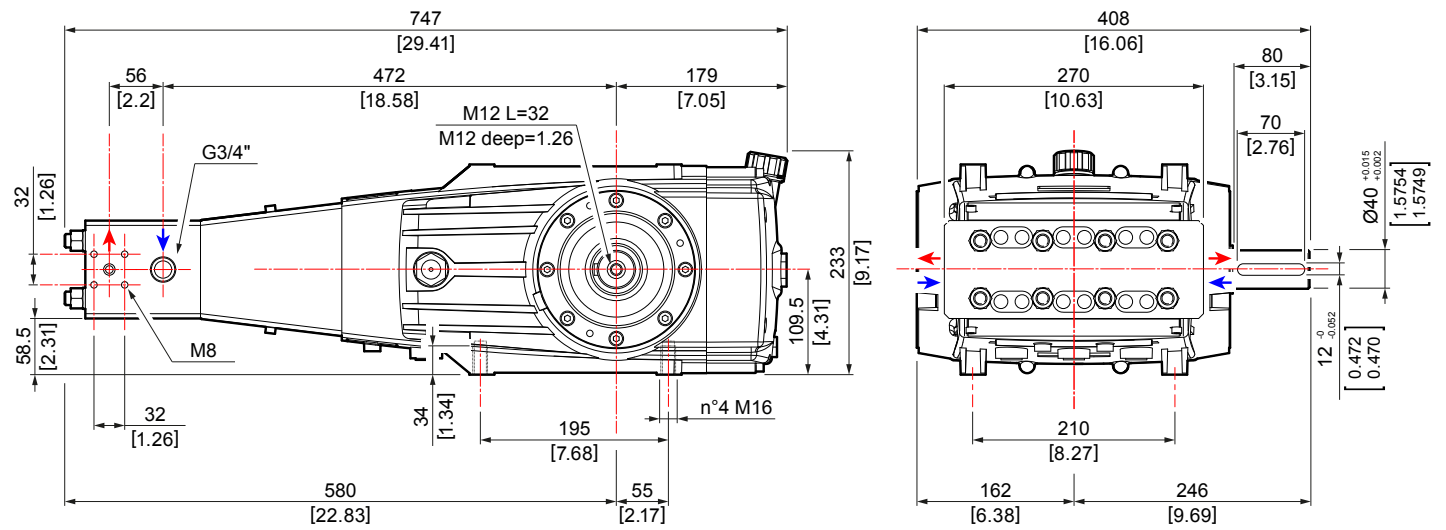
← Outlet
 Impulsión
 Förderleistung
 Mandata
 Refoulement

→ Inlet
 Aspiración
 Ansaugung
 Aspirazione
 Aspiration

←		1009 0420	M26x1,5 F
→		2803 0706	3/4" G - Ø25
		2803 0705	3/4" G
		3200 0171	3/4" G

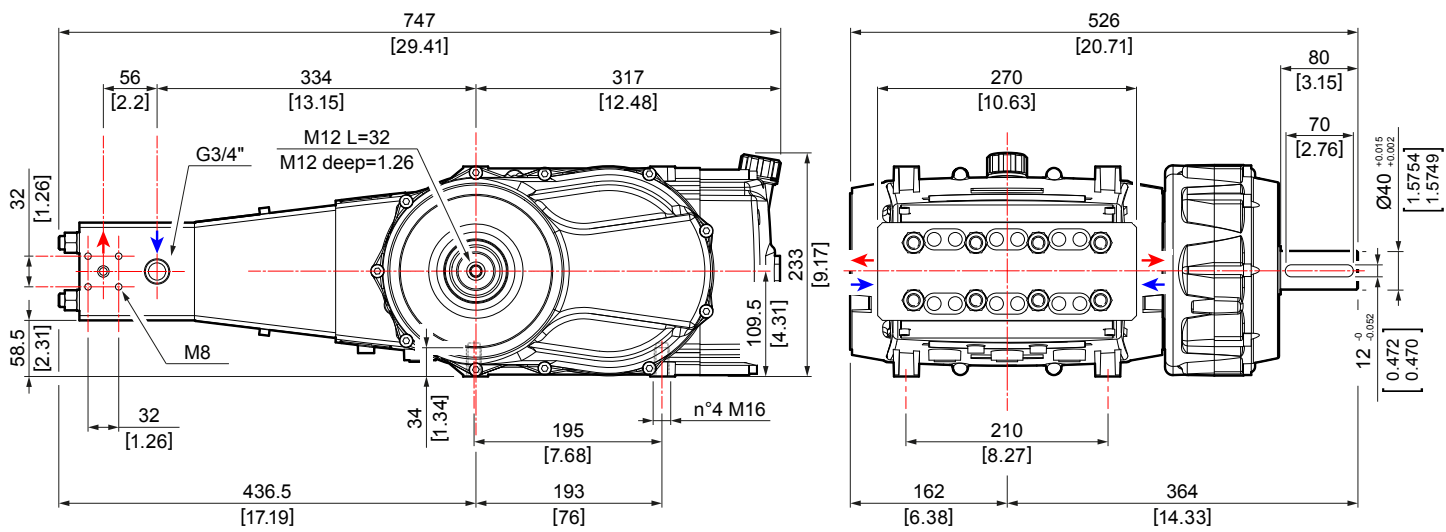
TECHNICAL FEATURES › CARACTERÍSTICAS TÉCNICAS › TECHNISCHE DATEN › CARATTERISTICHE TECNICHE › CARACTERISTIQUES TECHNIQUES

ESV



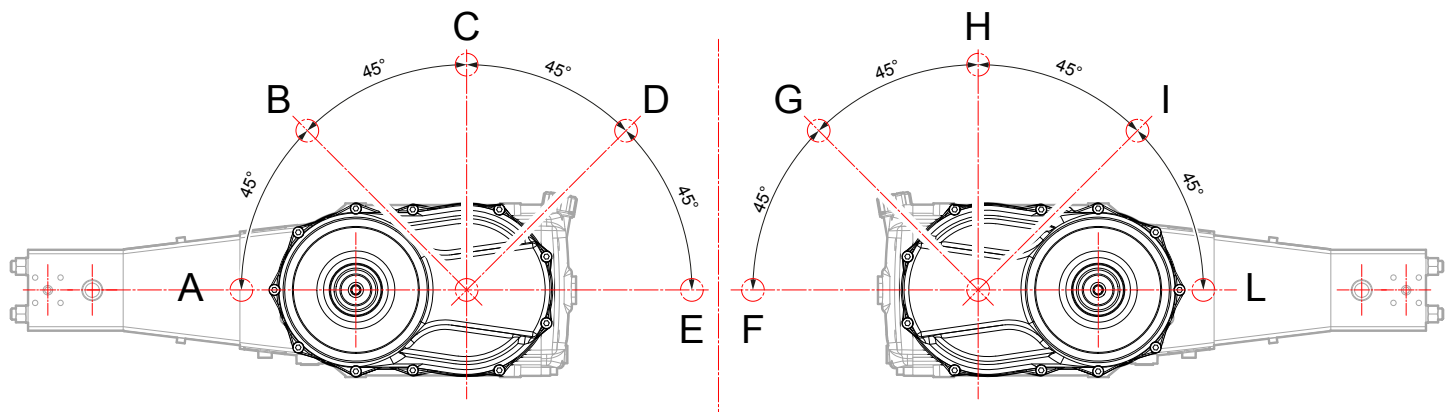
SYMMETRICAL - REVERSIBLE CARTER / CÁRTER SIMÉTRICO - REVERSIBLE / SYMMETRISCHES GEHÄUSE - REVERSIBEL / CARTER SIMMETRICO - REVERSIBILE / CARTER SYMÉTRIQUE - RÉVERSIBLE.

ESVR

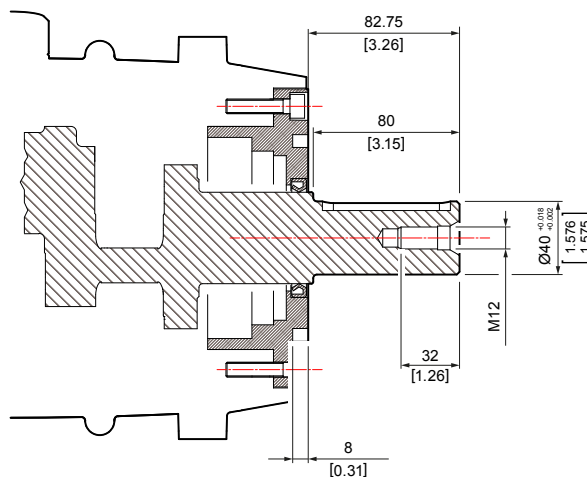
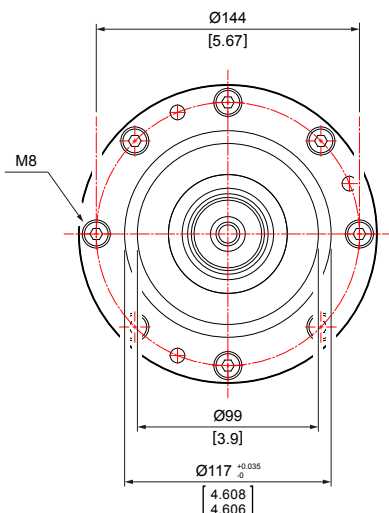


ESVR

GEARBOX MOUNTING POSITIONS › POSICIONES DE MONTAJE REDUCTOR › MONTAGEPOSITIONEN UNTERSETZUNGSGETRIEBE › POSIZIONI DI MONTAGGIO RIDUTTORE › POSITIONS DE MONTAGE RÉDUCTEUR



ESV FLANGE FOR DIRECT DRIVE MOUNT › BRIDA SOPORTE PARA ACCIONAMIENTOS DIRECTOS › TRÄGERFLANSCH FÜR DIREKTE ANTRIEBE › FLANGIA SUPPORTO PER AZIONAMENTI DIRETTI › BRIDE SUPPORT POUR ACTIONNEMENTS DIRECTS



ESV BELL HOUSING AND COUPLING FOR HYDRAULIC MOTOR › KIT CAMPANA Y JUNTA PARA ACOPLAMIENTO A MOTORES HIDRÁULICOS › GLOCKEN- UND VERBINDUNGSSET FÜR KOPPLUNG MIT HYDRAULIKMOTOREN › KIT CAMPANA E GIUNTO PER ACCOPPIAMENTO A MOTORI IDRAULICI › KIT CLOCHE ET JOINT POUR ACCOUPLEMENT À DES MOTEURS HYDRAULIQUES

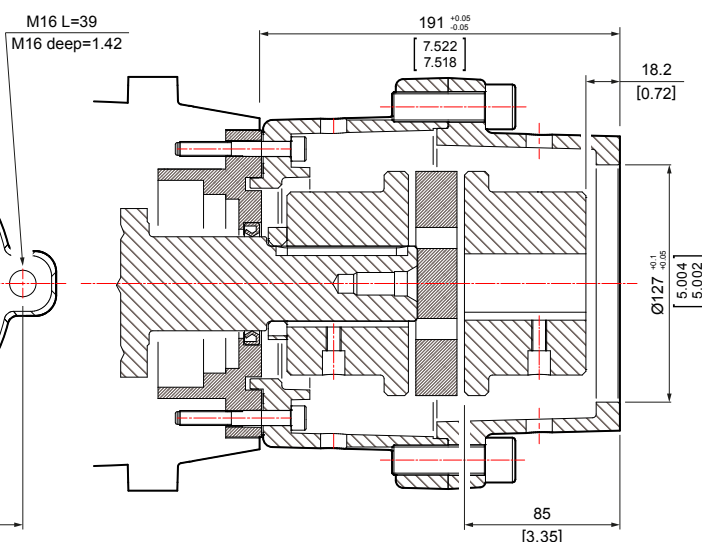
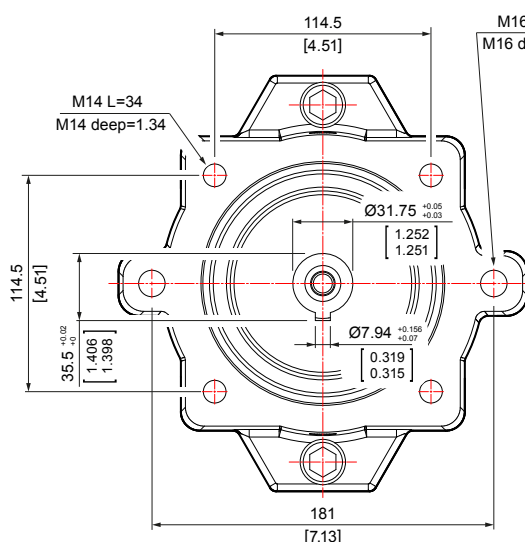


Kit Code:

5011 0296
BELL / CAMPANA
 GLOCKE / CAMPANA
 CLOCHE

1221 0060
COUPLING / JUNTA
 KOPPLUNG / GIUNTO
 JOINT

SAE J 744 C

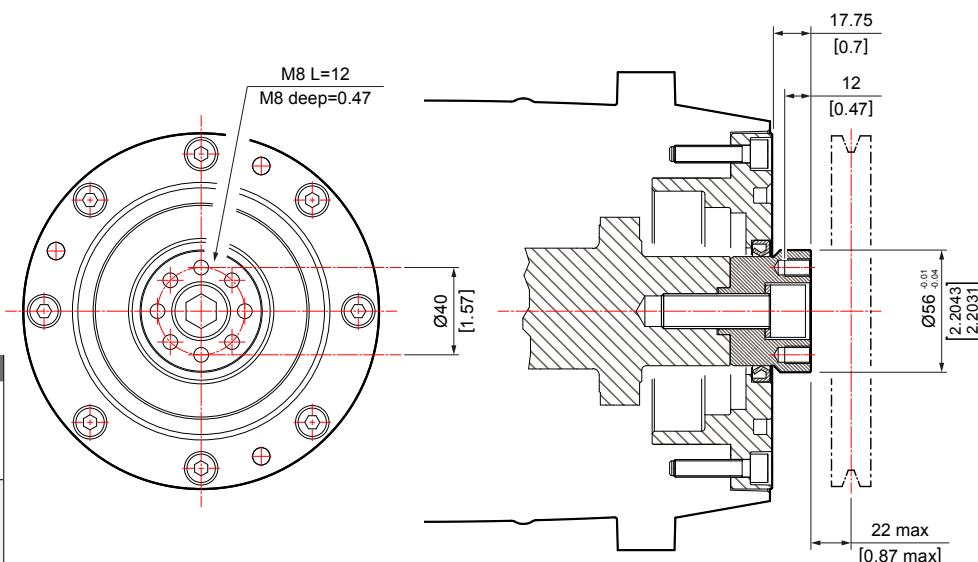


ESV AUXILIARY P.T.O. OPPOSITE TO SHAFT SIDE › PREINSTALCIÓN TOMA DE FUERZA AUXILIAR OPUESTA EJE MOVIMIENTO › VORRÜSTUNG NEBENANTRIEB ENTGEGENGESETZT ZUR ANTRIEBSWELLE › PREDISPOSIZIONE PRESA DI FORZA AUSILIARIA OPPOSTA ALBERO MOTO › PRÉ-ÉQUIPEMENT PRISE DE FORCE AUXILIAIRE OPPOSÉE À L'ARBRE D'ENTRAÎNEMENT.



Kit Code 5003 0054

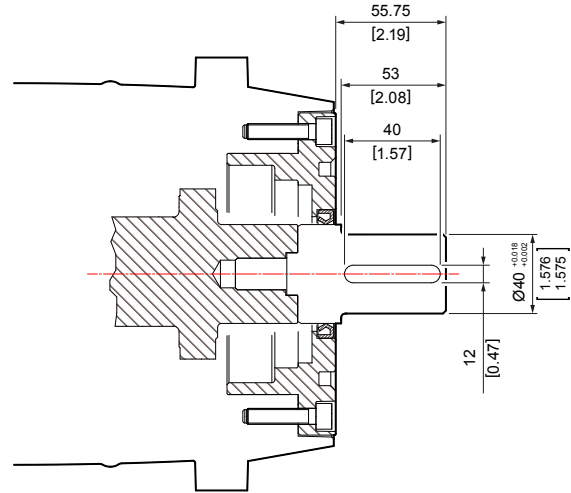
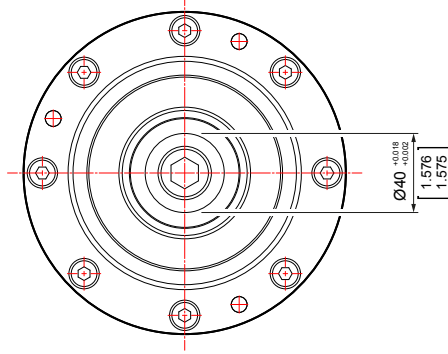
	Max torque Par máx. Max. Drehmoment Coppia máx. Couple max.	Max power Potencia máx. Max. Leistung Potenza máx. Puissance max.	rpm
	[Nm]	[Hp]	
Pulley/belts Correas Riemen Cinghie Courroies	65	7,0 7,4 8,3 9,3 11,1	750 800 900 1000 1200
Flex joint direct Acoplamiento directo Direkte Verbindung Giunto diretto Accouplement direct	130	14,0 14,8 16,6 18,6 22,2	750 800 900 1000 1200



ESV DRIVE OPTIONS > OPCIONES TRANSMISIONES > GETRIEBEOPTIONEN > OPZIONI TRASMISSIONI > OPTIONS TRANSMISSIONS

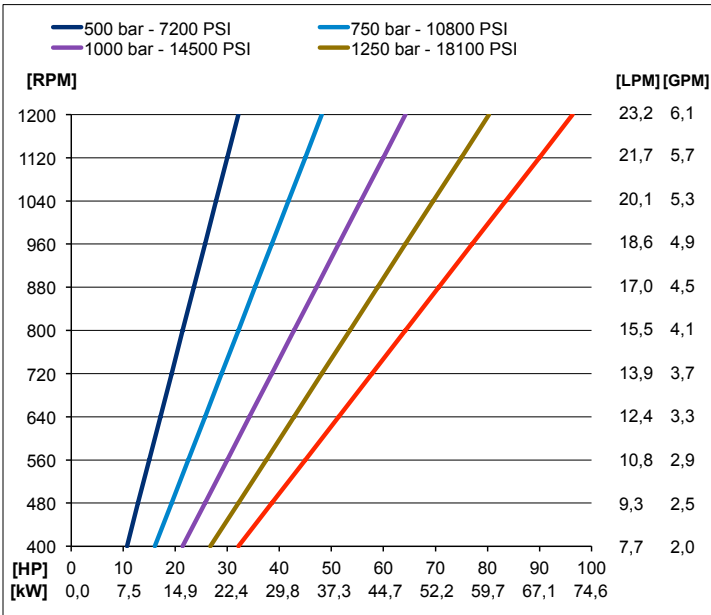


Kit Code 5003 0056

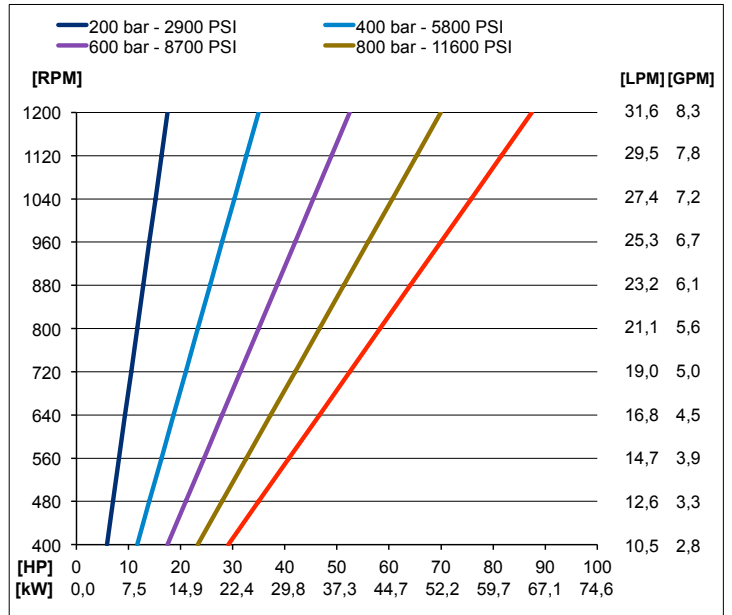


ESV/ESVR CHARACTERISTIC CHART > DIAGRAMA DE PRESTACIONES > LEISTUNGSDIAGRAMME > DIAGRAMMI PRESTAZIONALI > DIAGRAMME DES PERFORMANCES

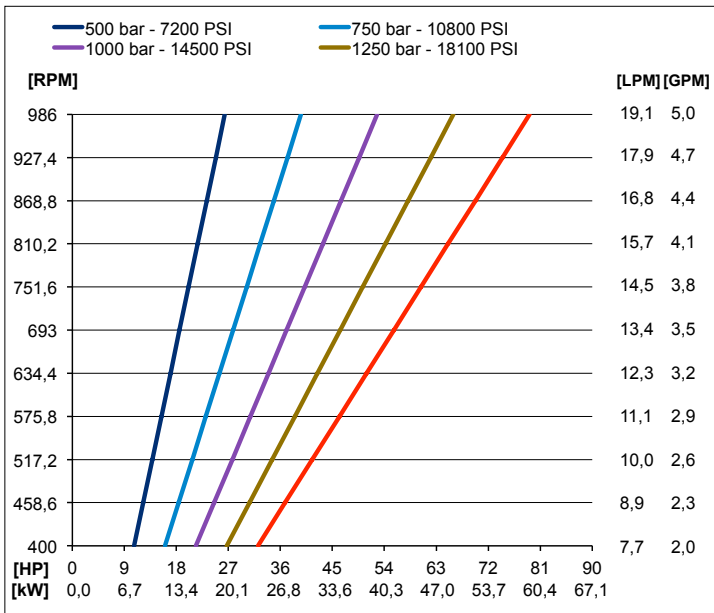
ESV 23/1500



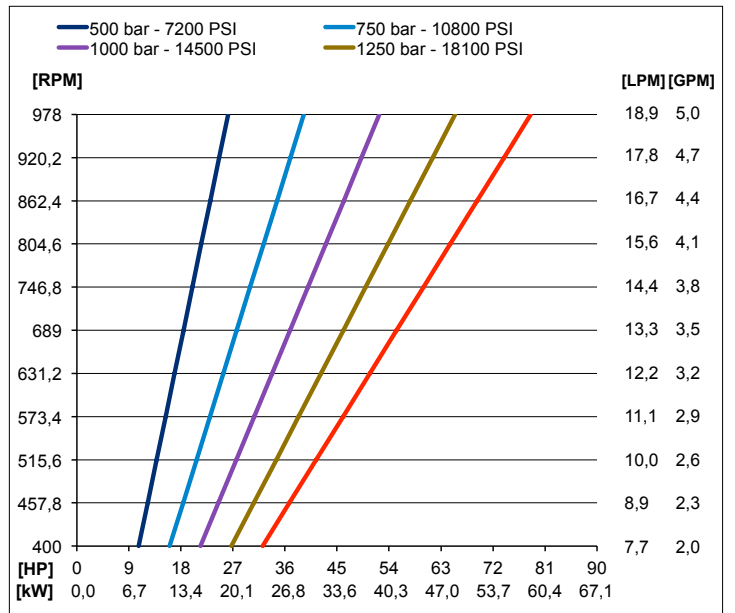
ESV 31/1000

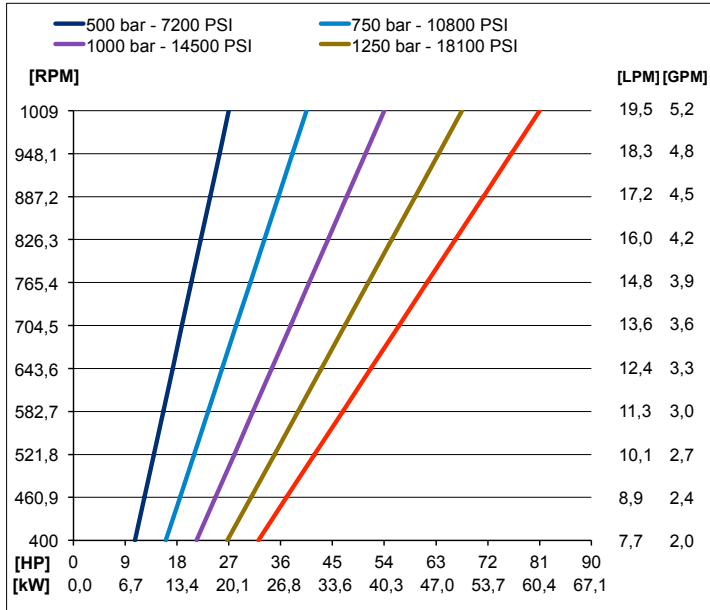
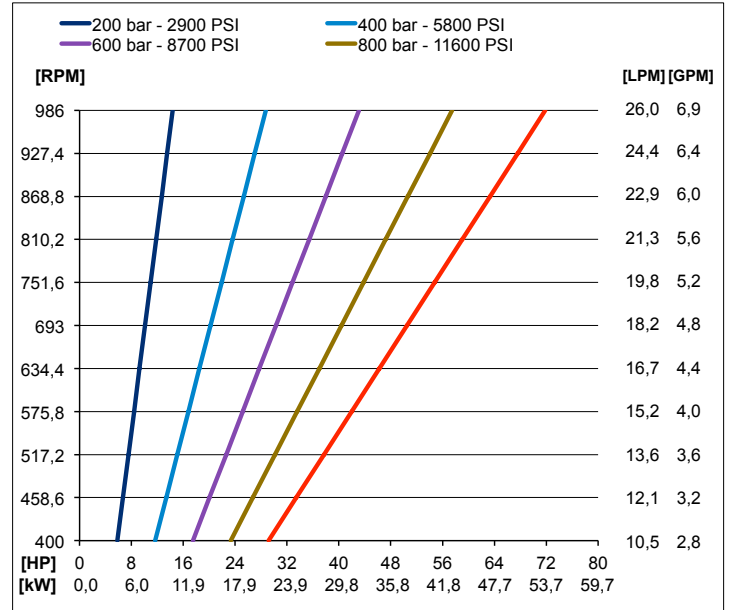
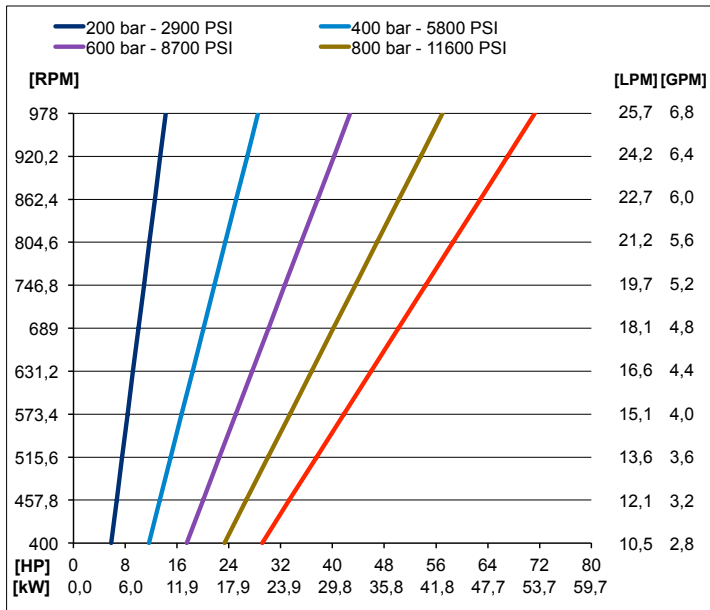
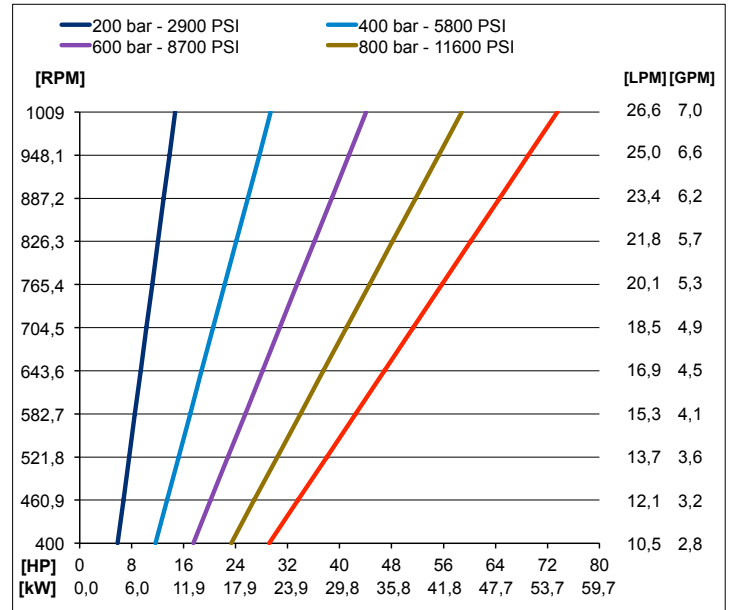


ESVR 19/1500 - 1500 RPM



ESVR 19/1500 - 1800 RPM



ESVR 19/1500 - 2200 RPM

ESVR 26/1000 - 1500 RPM

ESVR 26/1000 - 1800 RPM

ESVR 26/1000 - 2200 RPM


- › Performances refer to theoretical delivery with 100% volumetric efficiency. For continuous or heavy-duty use, contact our technical department
- › Las prestaciones se refieren al caudal teórico con rendimiento volumétrico del 100%. Para usos de servicio continuo o gravoso, contactar con nuestra oficina técnica.
- › Die Leistungen beziehen sich auf eine theoretische Förderleistung mit volumetrischem Wirkungsgrad von 100%. Für eine Dauerverwendung oder eine unter schweren Bedingungen unsere Technikabteilung konsultieren.
- › Le prestazioni sono riferite alla portata teorica con rendimento volumetrico 100%. Per utilizzi di servizio continuo o gravoso, contattare il ns. ufficio tecnico
- › Les performances indiquées se rapportent au débit théorique avec rendement volumétrique 100 %. Pour des conditions d'utilisation dans des applications continues ou difficiles, contactez notre service technique.